

# LEGEND<sup>NX</sup>

## LGNXBO4KIQWA

### Caméra IP cylindrique 4K IQ avec objectif motorisé

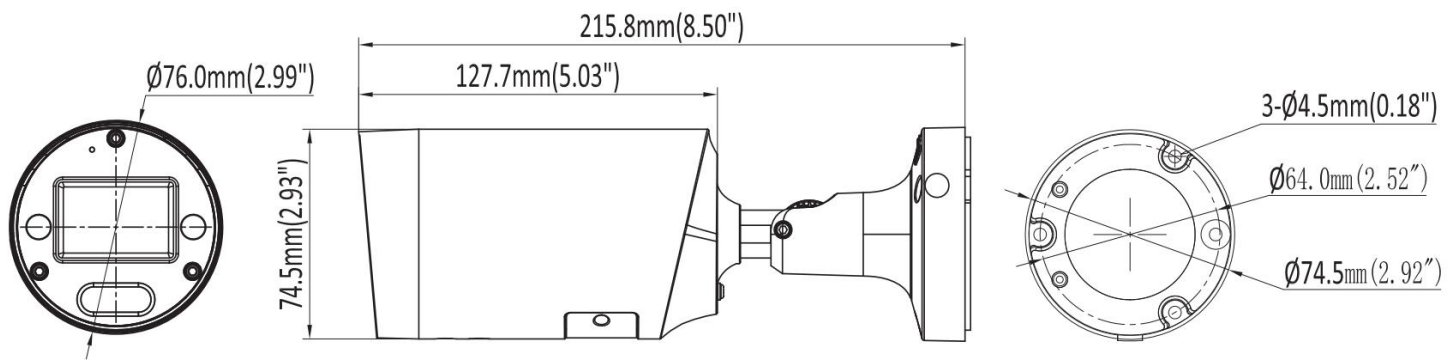
- Imagerie haute résolution 8MP
- QI élevé : Analytiques IA extrême
- Lentille varifocale motorisée
- Véritable technologie WDR 120 dB
- Classification intelligente des cibles (humains et véhicules)
- Résistant à l'eau et la poussière (IP67)
- Microphone intégré avec interface audio et alarme
- Compression H.265+ avancée



### En Bref

Cette caméra de surveillance 8MP offre une imagerie haute résolution, elle intègre des analyses IA avancées avec un objectif varifocal motorisé pour une installation facile et une surveillance polyvalente. Dotée de la compression avancée H.265+, de la technologie WDR 120 dB, de la classification intelligente des personnes et des véhicules, de la dissuasion des intrus par des lumières rouges et bleues, de la protection IP67 et d'un microphone intégré avec interface audio et d'alarme, elle assure une sécurité complète dans n'importe quel environnement.

### Dimensions



\*Designs et specifications sont sujets aux changements sans préavis

## Fiche Technique

Caméra: LGNXBO4KIQWA				
Capteur d'Image	Capteur CMOS à balayage progressif de 1/2.8"			
Illumination Minimale	Couleur: 0.006 Lux (F1.6 , AGC activé) , 0 Lux avec lumière			
Illumination Distance	70m / 229.7pi (Lumière IR)			
Lumière stroboscopique	Pris en charge			
IR Intelligent	Pris en charge			
Panoramique / Inclinaison / Rotation	Panoramique : 0° ~ 360° Inclinaison : 0° ~ 90° Rotation : 0° ~ 360°			
Objectif				
Longueur focale	2.7 ~ 3.5mm			
Ouverture	F1.6			
Champ de vision	2.7 ~ 13.5mm @ F1.6, Horizontal : 108°~ 34°, Vertical : 58° ~ 19° , Diagonal : 130° ~39°			
Monture de l'Objectif	Ø 14			
DORI	Détection	Observation	Reconnaissance	Identification
2.7 ~ 13.5mm	93 - 274m	36.3 - 108.1m	18.2 - 54.4m	9.1 - 27.2m
Image de la Caméra				
Résolution maximale	8MP (3840 × 2160)			
Flux Principal	50Hz: 25fps 8MP (3840 × 2160), 25fps 6MP (3200 × 1800), 25fps 5MP (3072 × 1728), 25fps 4MP (2560 × 1440), 25fps 1080P (1920 × 1080)			
	60Hz: 30fps 8MP (3840 × 2160), 30fps 6MP (3200 × 1800), 30fps 5MP (3072 × 1728), 30fps 4MP (2560 × 1440), 30fps 1080P (1920 × 1080)			
Sous-Flux	50Hz: 25fps 720P (1280 × 720), 25fps D1 (704 × 576), 25fps CIF (352 × 288) (Default D1) 60Hz: 30fps 720P (1280 × 720), 30fps D1 (704 × 480), 30fps CIF (352 × 240)			
Troisième Flux	50Hz: 25fps CIF (352 × 288) 60Hz: 30fps CIF (352 × 240)			
Réglage d'Image	Luminosité / Contraste / Saturation / Teinte / Netteté			
Temps d'Obturation	Auto/Manuel, 1/3 ~ 1/100000s			
Jour/Nuit	Filtre de coupure IR			
Plade Dynamique Étendue	120 dB			
Réduction des bruits Numérique	2D/3D DNR			
BLC	Pris en charge			
HLC	Pris en charge			
ROI	Pris en charge			
Rotation	Pris en charge			
Compression				
Compression Vidéo	H.264 / H.264+ / H.265 / H.265+ / MJPEG			
Code de Profil H.264	Profil de base / Profil principal / Profil élevé			
Code de Profil H.265	Profil Principal			
Débit Binaire Vidéo	11 Kbps ~ 16 Mbps			
Flux triples	Pris en charge			
Compression Audio	G.711A, G.711U			
Débit Binaire Audio	64 Kbps			

\*Designs et spécifications sont sujets aux changements sans préavis

## Fiche Technique

Caractéristiques Intelligentes	
Événements de base	Détection de Mouvement, Masquage Vidéo
Événements Intelligents	Détection intelligente de mouvement, Franchissement de ligne, Intrusion, Entrée/sortie de région, détection de cible spécifiée (humain, véhicule)
Détection de visage	Pris en charge
Réseau	
Stockage Réseau	NAS (NFS, SMB/CIFS), ANR
Protocoles	TCP/IP, ICMP, HTTP, HTTPS, FTP, DHCP, DNS, DDNS, RTP, RTSP, RTCP, NTP, IGMP, UPnP, SMTP, UPnP-TM, P2P
Compatibilité de système	Onvif (Profile S, Profile G, T), SDK
Securité	Protection par mot de passe, mots de passe complexes, cryptage HTTPS, filtrage des adresses IP, authentification de base et par hachage pour HTTP/HTTPS, TLS 1.1/1.2, WSSE et authentification par hachage pour Open Network Video Interface
Utilisateurs	Maximum 40 utilisateurs
Navigateur Web	Vue en direct branché : IE 10, IE 11 Service Locaux: Chrome 57.0+, Firefox 52.0+
Surveillance Mobile	iOS, Android
Matériel	
Interface de Communication	1 port Ethernet RJ45 10M/100M autoadaptatif
Stockage	Jusqu'à 256GB
Microphone	Pris en Charge
Haut-Parleur	N/D
Audio E/S	1/1
Alarm E/S	1/1
Bouton de réinitialisation	Pris en charge
Général	
Conditions fonctionnelles	-40°C ~ 60°C (-40°F ~ 140°F) Humidité 95% ou moins (sans condensation)
Alimentation	DC12V ± 25%
PoE	PoE (802.3 af)
Consommation Énergétique	Moins de 11W
Niveau de Protection	IP67
Matériel	Métal
Dimensions	Φ 76 × 215.8 mm (Φ 2.99" × 8.50")
Poids brut	2.16lb / 980g

\*Designs et specifications sont sujets aux changements sans préavis

# Vous pourriez avoir besoin



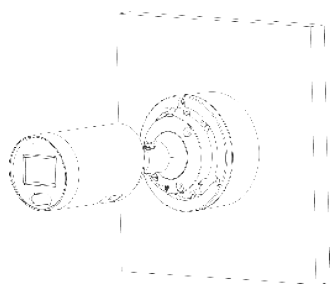
**XLGNXLB10**  
Boîte de Jonction  
Φ112mm × 49.5mm



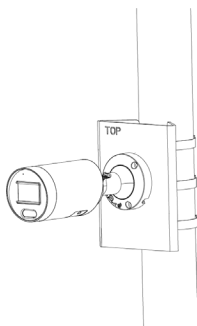
**XLGNXPM03**  
Monture sur Poteau  
Φ170mm × 135.8mm × 43.7mm

## Monture des Accessoires

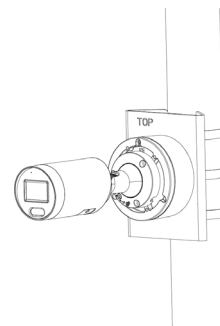
**XLGNXLB10**



**XLGNXPM03**



**XLGNXLB10 + XLGNXPM03**



\*Designs et specifications sont sujets aux changements sans préavis